

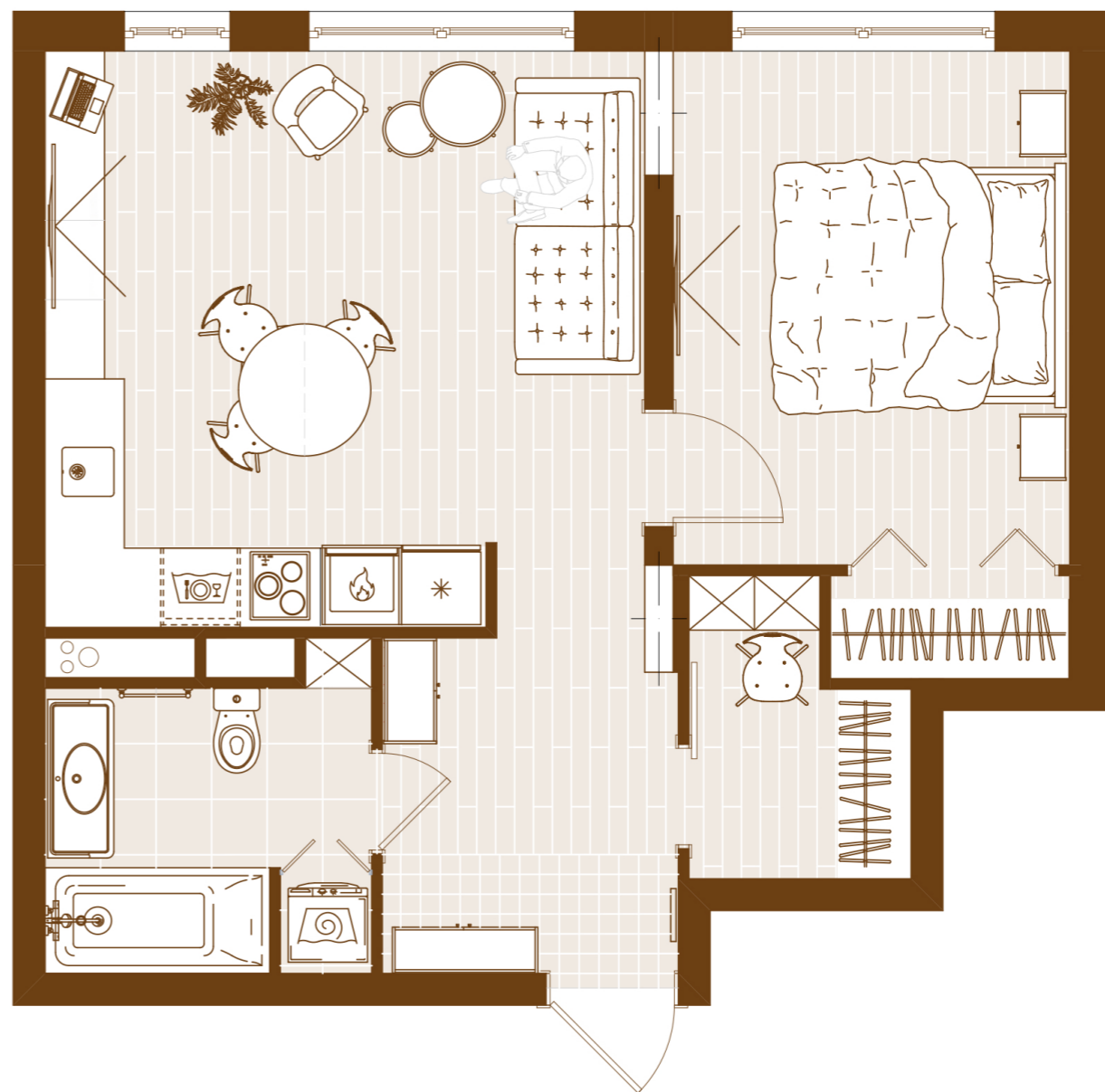
# ALSU

*interiors*

## ПЕРЕПЛАНИРОВКА

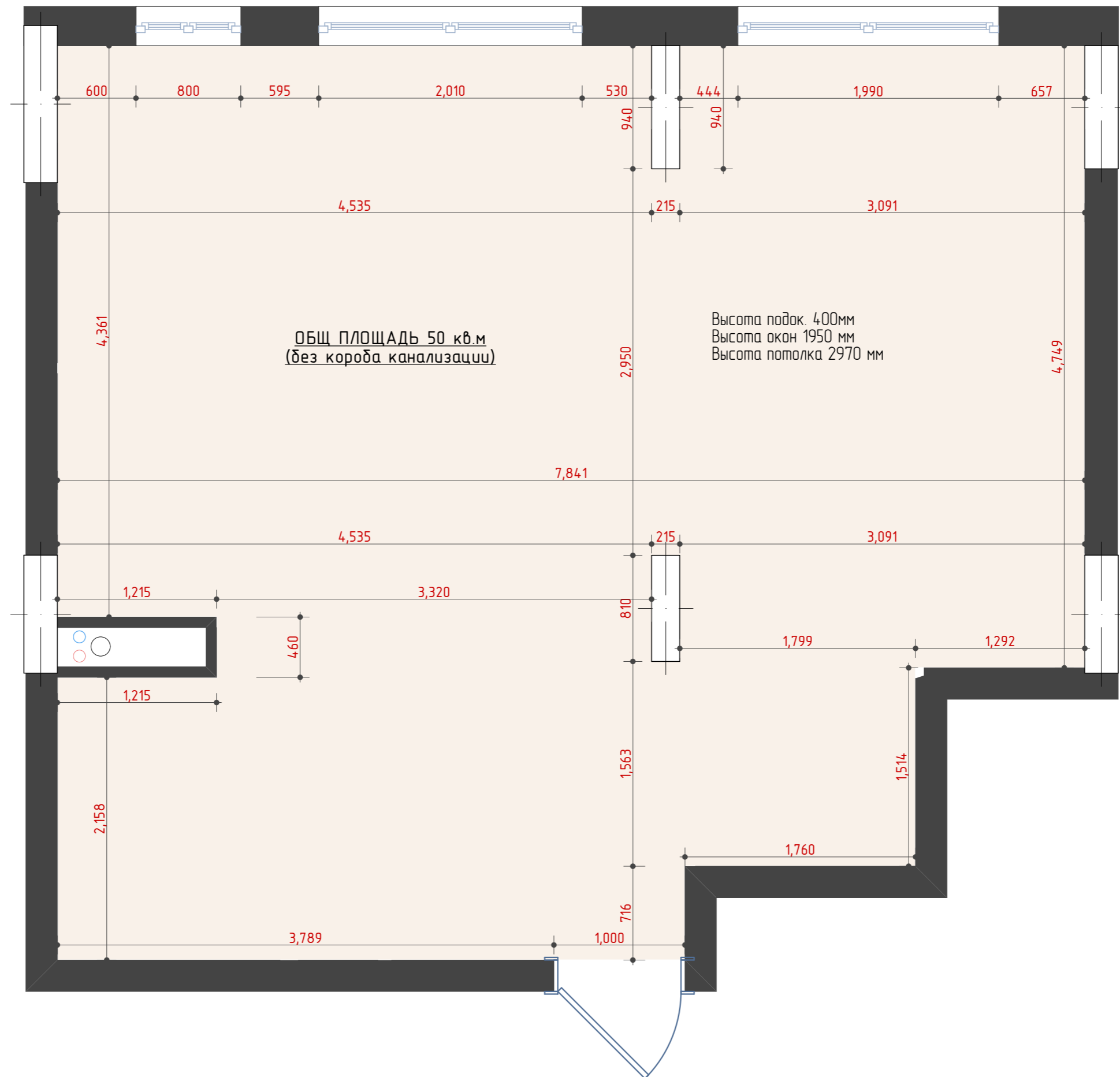
КВАРТИРА В СОВРЕМЕННОМ СТИЛЕ  
В Г. МОСКВА

ЗАКАЗЧИК:  
ДИЗАЙНЕР: АЛСУ КВАСОВА



TEL. +7 926 757 12 05  
IG.@ALSU\_INTERIORDSIGN

WWW.ALSUKVASOVA.COM  
ME@ALSUKVASOVA.COM



Примечания:

Общая площадь помещения: 50 м<sup>2</sup>  
H потолка=2970 мм

Обмерный план Квартира в ЖК Испанские Кварталы	Масштаб	Лист	ALSU <i>interiors</i>
	1:25	2	
Дизайнер: Кбасова Алсу тел. 8-926-757-1205 What's App			

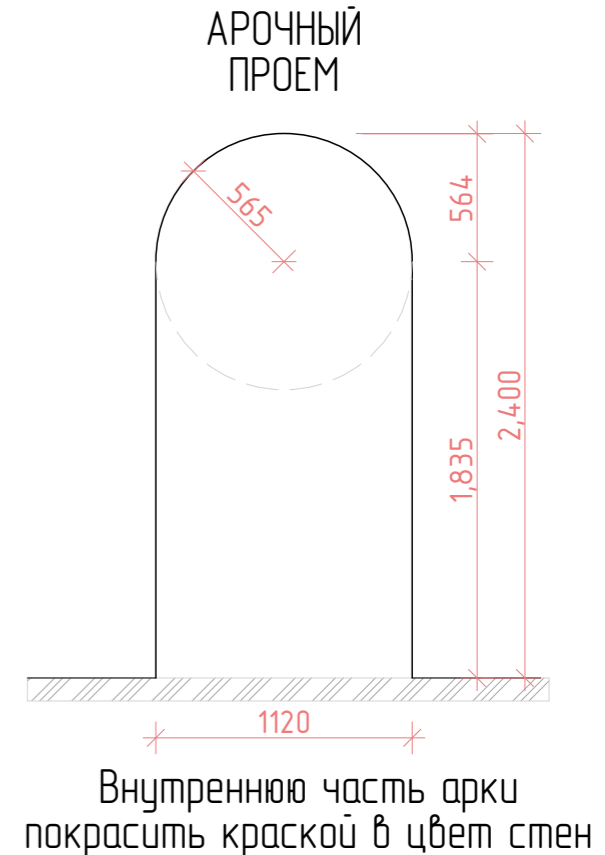
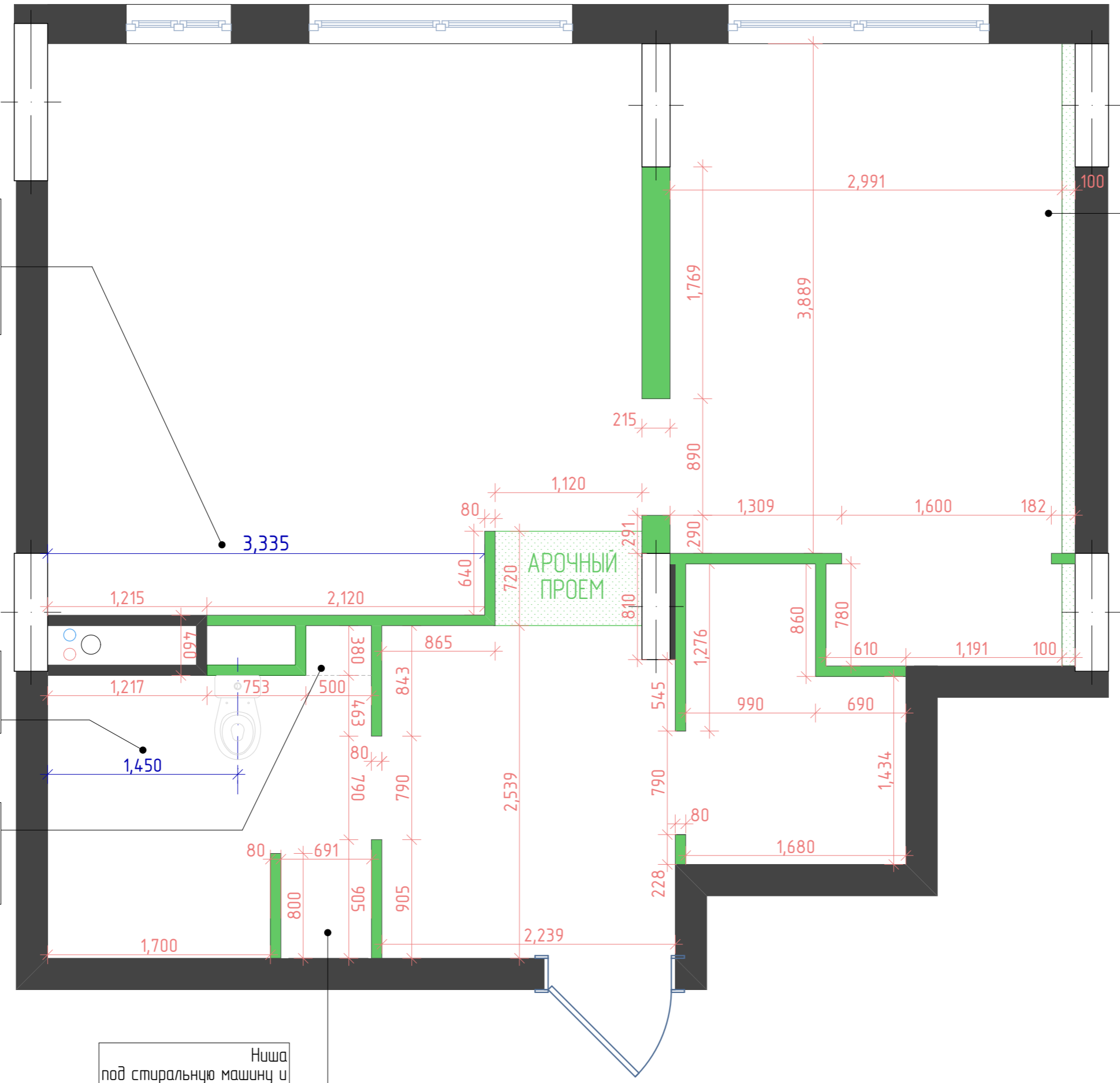
НИША ПОД КУХОННЫЕ ШКАФЫ ДОЛЖНА СТРОГО СООТВЕТСТВОВАТЬ УКАЗАННЫМ РАЗМЕРАМ, ПО ЧИСТОВЫМ СТЕНАМ! ДЛИНА КУХОННЫХ ШКАФОВ 3289 ММ

Расстояние от стены до центральной оси унитаза 1450 мм

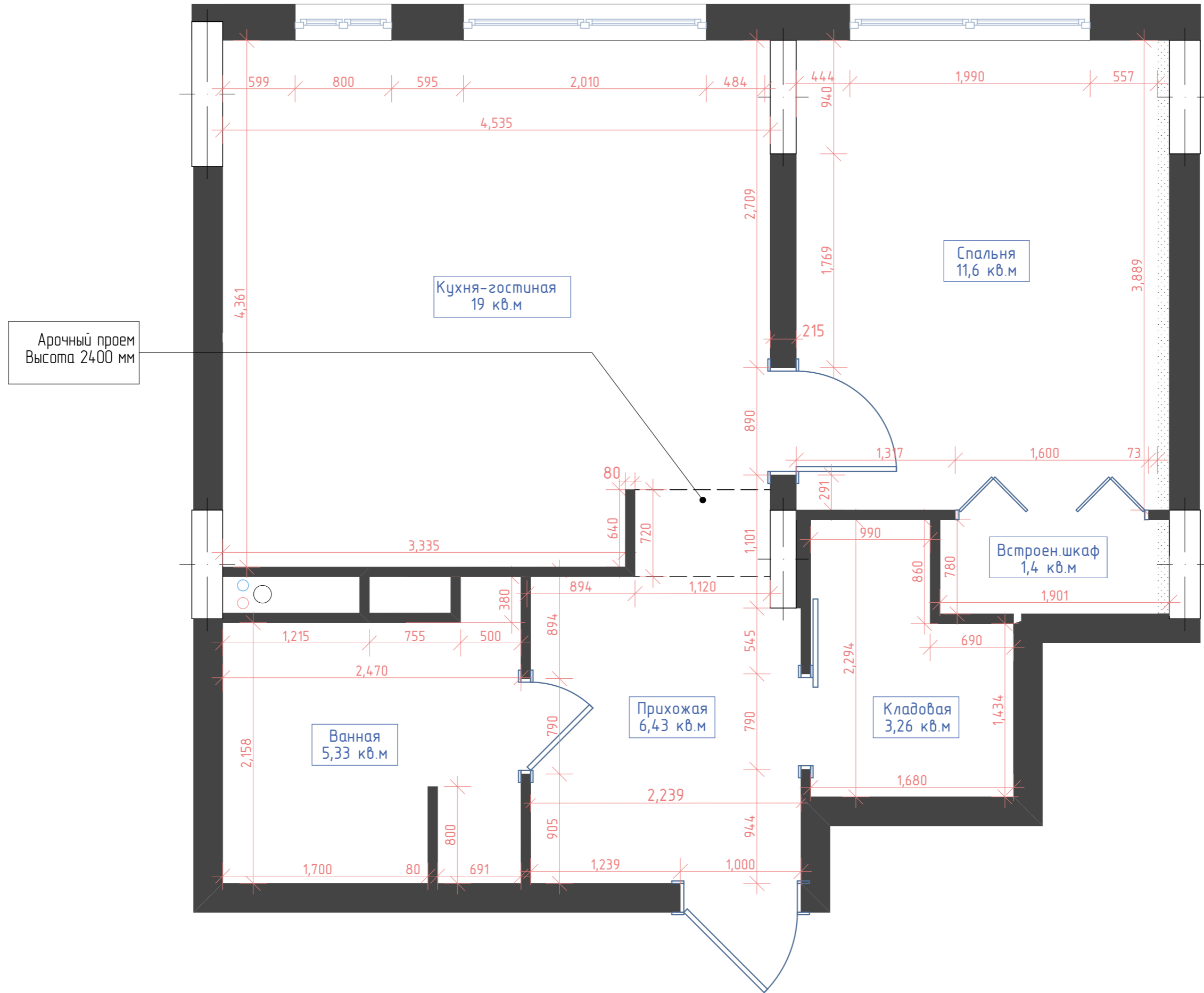
Ниша ширина 500 мм высота от пола до потолка

Ниша под стиральную машину и полки  
Высота от пола до потолка

Звукоизоляция. По всей стене, граничащей с соседней квартирой



Примечание!  
Высота всех дверных проемов 2090 мм  
Арка - 2400 мм



Зона отдыха с диваном 210см,  
журн.столиком и мини-креслом  
Это же кресло для рабочей зоны

Батарея

Прикроватная тумба

Тумба для ТВ,  
переходящая в раб.стол

Мойка

Справа налево:  
Холодильник  
Духовой шкаф  
Вар.плита  
Посудомойка

Ниша с полками

Полотенцесушитель

Тумба с раковиной  
1200см

Ванна 170 x 80

Стир.машина  
+ полки

Обувница  
Вешалки

Обеденный стол  
раздвижной

ТВ

Прикроватная тумба

Гардеробная 2

Гардеробная 1

План расстановки мебели и техники  
Квартира в ЖК Испанские Кварталы

Масштаб	Лист
1:25	5

**ALSU**  
interiors

Дизайнер: Кбасова Алсу тел. 8-926-757-1205 What's App